

Delphin SMART



EN: THE USER'S GUIDE

HU: HASZNÁLATI UTASÍTÁS

DE: BEDIENUNGSANLEITUNG

RO: MANUAL DE UTILIZARE

SK: POUŽÍVATEĽSKÁ PRÍRUČKA

PL: PODRĘCZNIK UŻYTKOWNIKA

CZ: UŽIVATEĽSKÁ PŘÍRUČKA



WARRANTY

3

YEARS

WARRANTY

EN: USER'S GUIDE

Set of electronic bite alarms with a receiver

TECHNICAL PARAMETERS:

Frequency band: 433.92 MHz

RF power: 5.09 dBm

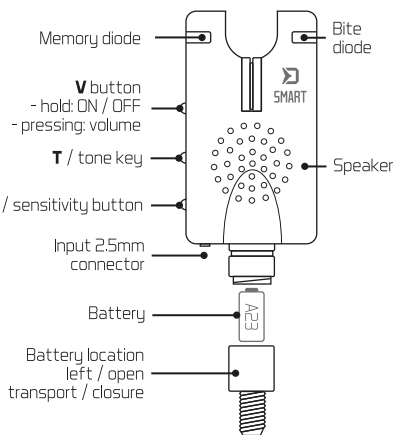
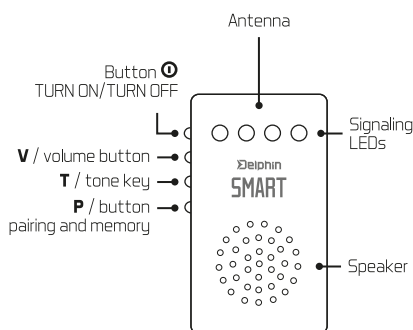
RECEIVER / functions:

- 5 volume levels (V button, including silent mode)
- 4 different signaling tones (T button)
- Vibrate mode (in silent mode)
- 4 color signaling LEDs
- Selected settings stored in memory
- Last bite memory (P button)
- Memory LED - flashes continuously for 15 sec. after the bite
- Low battery indication by continuous short beeps
- Kit range test mode
- Range 140 m depending on the terrain
- Power supply 3xAAA battery 1.5V

BITE ALARM / functions:

- Waterproof
- 5 volume levels (V button, including silent mode)
- 4 different signaling tones (T button)
- 4 sensitivity levels (S button)
- Stores the selected settings in memory
- Memory diode - flashes for 15 sec. after the bite
- Low battery indication with a short beep
- Position night diodes
- Non-slip rod pad
- Input for 2.5 mm jack
- Power supply 1xA23 12V battery

BUTTON SCHEME



MANUAL

Before starting: Open the back cover of the receiver to insert the batteries by sliding it down. The bite alarm has a battery located above thread. It is therefore necessary to unscrew it together with the lower anti-slip part to insert the battery. Properly insert the batteries before inserting them inspect and make sure they are not leaking or otherwise damaged. The receiver is powered by 3x of AAA 1.5V batteries, bite alarm 1x A23 12V batteries. Insert the batteries according to the correct polarity (♦ and ▶). Return the covers to their original position and secure. Do not store batteries during longer inactivity in the device, but remove them out.

Pairing the receiver with the bite alarm: With the receiver switched off, press and hold the **P** button. Then switch on the receiver. **P** button keep pressed until all diodes flash alternately. Then press it briefly to select the desired diode color. When there is a diode selected, do a "bite" on the bite alarm, with a piece of paper. To complete the pairing, turn off the receiver and then turn it on.

Night position diodes: Switch on bite alarm. Then press and hold the **S** button, then briefly press the **T** button. Switch off the night diode in the same way.

Bite memory: By briefly pressing the **P** button on the receiver, you can easily check which LED signaled the last bite.

Connection range test: With the bite alarm off, press and hold the **S** button. Then switch on the bite alarm (the receiver must be also on). The LEDs on the bite alarm and the corresponding LED on the receiver will flash and start beeping continuously. You can now the distance from bite alarm with receiver which it receives signals. Testing is finished by turning off.

Warning: The majority of complaints about bite alarm sets are caused only by batteries that no longer have sufficient capacity. We ask you so that you can test the condition of your batteries before a possible complaint. This will prevent an unjustified complaint. Thank you.

WARRANTY CARD / *keep this card carefully for any necessary claims /

Model: Set Delphin SMART

2+1 3+1 4+1

After sale warranty service:

Date of purchase:

Stamp and signature of the seller:

After warranty service:

DE: BEDIENUNGSANLEITUNG

Elektronische Bissanzeiger Set

TECHNISCHE PARAMETER:

Frequenzband: 433.92 MHz

HF-Leistung: 5.09 dBm

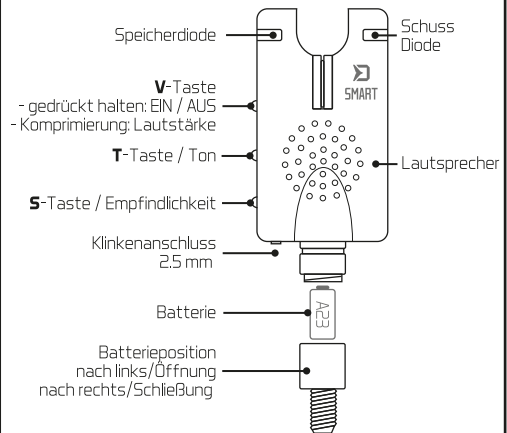
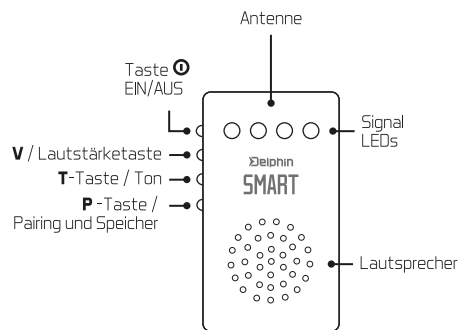
EMPFÄNGER / Funktion:

- 5-stufige Lautstärkenregelung (Drehrad V, ohne Ton)
- 5 verschiedene Tonhöhen (Drehrad T)
- Vibrationsalarm (im stillen Modus)
- 4 Led - Signal
- Speicher Ram
- Speicher der letzten Anzeige (P-Taste)
- Speicherdiode - leuchtet 15 Sekunden lang ununterbrochen nach dem Schuss
- Warnton bei niedriger Batterieladung (kontinuierlicher kurzer Piepton)
- Kit Range Testmodus
- Reichweite 140m
- Stromversorgung 3xAAA Batterie 1.5V

BISSANZEIGER / Funktion:

- Wasserdicht
- 5-stufige Lautstärkenregelung (Drehrad V, ohne Ton)
- 4 verschiedene Tonhöhen (Drehrad T)
- 4 Empfindlichkeitsstufen (Drehrad S)
- Speicher Ram
- Speicherdiode - leuchtet 15 Sekunden lang ununterbrochen nach dem Schuss
- Warnton bei niedriger Batterieladung (kontinuierlicher kurzer Piepton)
- Nachtdiode
- Rutschfester Griff für die Rute
- Klinkenanschluss 2.5 mm
- Stromversorgung 1xA23 Batterie 12V

TASTENSCHEMA



BEDIENUNGSANLEITUNG

Vor dem Start: Öffnen Sie die hintere Abdeckung des Empfängers um die Batterien einzulegen. Der Bissanzeiger hat eine Batterie, die über dem Gewinde ist. Es muss abgeschraubt werden, um die Batterie einzulegen. Überprüfen Sie die Batterien vor dem Einlegen, ob sie undicht oder anderweitig beschädigt sind. Der Empfänger laden die AAA 1.5V Batterie auf, Bissanzeiger 1st. A23 12V Batterie. Legen Sie die Batterien entsprechend der richtigen Polarität (+ und -) ein. Bringen Sie die Abdeckung wieder an und sichern Sie sie. Lagern Sie keine Batterien während längerer Inaktivität im Gerät, aber entfernen Sie sie aus.

Koppeln des Empfängers und des Bissanzeiger: Halten Sie bei ausgeschaltetem Empfänger die **P**-Taste gedrückt. Schalten Sie dann den Empfänger ein. **P**-Taste gedrückt halten, bis alle Dioden abwechselnd blinken. Drücken Sie dann kurz darauf, um die gewünschte Diodenfarbe auszuwählen. Wenn die Diode ausgewählt ist, machen Sie auf dem Bissanzeiger einen „Wurf“ /z.B. Mit einem Papierstück/. Schalten Sie den Empfänger aus und wieder ein, um das Pairing erfolgreich abzuschließen.

Nachtdioden: Schalten Sie den Bissanzeiger ein. Halten Sie dann die **S**-Taste gedrückt und drücken Sie kurz die **T**-Taste. Mit gleichem Art schalten Sie die Nachtdiode aus.

Schuss Speicher: Durch kurzes Drücken der **P**-Taste am Empfänger können Sie leicht überprüfen, welche Diode den letzten Schuss signalisiert hat.

Verbindungsbereichstest: Halten Sie bei ausgeschaltetem Bissanzeiger **S** Taste gedrückt. Schalten Sie den Bissanzeiger ein / der Empfänger muss auch eingeschaltet sein /. Dioden am Signalgerät, auch die entsprechende Diode des Empfängers blinken und piepen ununterbrochen. Jetzt Sie können sich mit dem Bissanzeiger mit dem Empfänger entfernen, um herauszufinden, wie weit es Signale empfängt. Mit der Ausschalten beenden Sie die Prüfung.

Warnung: Die meisten Beschwerden über Bissanzeiger Sets werden nur von Batterien verursacht, die nicht mehr über ausreichende Kapazität verfügen. Wir bitten Ihnen, um den Zustand Ihrer Batterien vor der eventuellen Beschwerde zu testen. Dies verhindert eine ungerechtfertigte Beschwerde. Wir danken Ihnen.

GARANTIEBRIEF / *Bewahren Sie diesen Brief sorgfältig auf /

Modell: Delphin SMART Set

2+1 3+1 4+1

Garantieleistungen:

Kaufdatum:

Unterschrift und Stempel des Verkäufers:

Service nach der Garantie:

SK: POUŽÍVATEĽSKÁ PRÍRUČKA

Sada elektronických signalizátorov záberu s prijímačom

TECHNICKÉ PARAMETRE:

Frekvenčné pásmo: 433.92 MHz

Vf výkon: 5.09 dBm

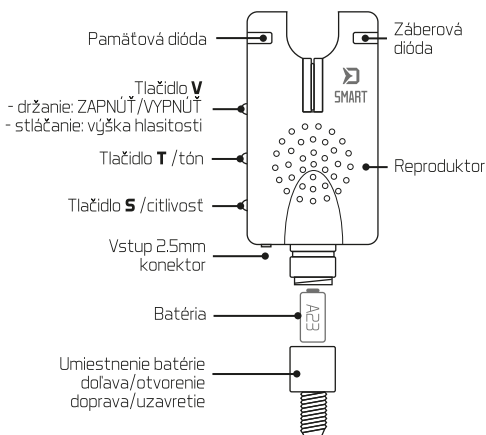
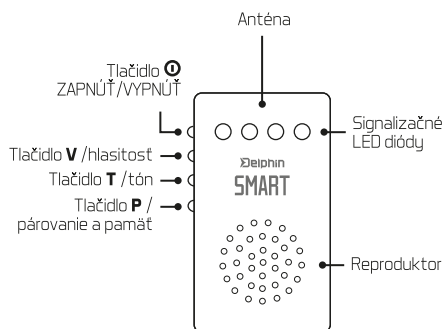
PRÍJÍMAČ / funkcie:

- 5 úrovni hlasitosti (tlačidlo V, vrátane tichého módu)
- 4 rôzne tóny signalizácie (tlačidlo T)
- Vibračný mód (v tichom móde)
- 4 farebné signalizačné LED diódy
- Zvolené nastavenia uchováva v pamäti
- Pamäť posledného záberu (tlačidlo P)
- Pamäťová dióda - bliká nepretržite 15 sek. po zábere
- Indikácia slabej batérie neustálym krátkym pípaním
- Mód pre testovanie dosahu súpravy
- Dosah 140 m v závislosti od terénu
- Napájanie 3xAAA batéria 1.5V

SIGNALIZÁTOR / funkcie:

- Vodeodolný
- 5 úrovni hlasitosti (tlačidlo V, vrátane tichého módu)
- 4 rôzne tóny signalizácie (tlačidlo T)
- 4 úrovne citlivosti (tlačidlo S)
- Zvolené nastavenia uchováva v pamäti
- Pamäťová dióda - bliká 15 sek. po zábere
- Indikácia slabej batérie krátkym pipnutím
- Pozičné nočné diódy
- Protišmykové lôžko pre prút
- Vstup pre 2.5 mm jack
- Napájanie 1x A23 12V batéria

SCHÉMA TLAČIDIEL



NÁVOD NA POUŽITIE

Pred spustením: Otvorte zadný kryt prijímača kvôli vloženiu batérií. Zosunutím smerom nadol. Signalizátor má batériu umiestnenú nad závitom. Je teda nutné ho pre vloženie batérie odskrutkovať spolu so spodnou protišmykovou časťou. Pred vložením batérií si ich riadne prehladnite a ubezpečte sa, že nie sú vyčistené, alebo inak poškodené. Prijímač je napájaný 3 kusmi AAA 1.5V batérií, signalizátor 1ks A23 12V batérie. Batérie vkladajte podľa správnej nej polarítu (+ a -). Kryty vráťte na pôvodné miesto a zaistite. Batérie neskladujte počas dlhšej nečinnosti v zariadení, ale vyjmite ich von.

Párovanie prijímača so signalizátorom: Na vypnutom prijímači stlačte a držte stlačené tlačidlo **P**. Následne zapnite prijímač. Tlačidlo **P** držte stlačené pokiaľ sa striedavo rozblíkajú všetky diódy. Následne jeho krátkym stláčaním vyberte požadovanú farbu diódy. Keď je dióda vybraná, spravte na signalizátore "záber", napríklad kúskom papiera. Párovanie dokončíte vypnutím prijímača a jeho následným zapnutím.

Nočné pozičné diódy: Zapnite signalizátor. Potom stlačte a držte stlačené tlačidlo **S**, následne krátko stlačte tlačidlo **T**. Rovnakým spôsobom nočné diódy vypnete.

Pamäť záberu: Pomocou krátkeho stlačenia tlačidla **P** na prijímači si viete jednoducho overiť, ktorá dióda signalizovala záber naposledy.

Test dosahu spojenia: Pri vypnutom signalizátore stlačte a držte stlačené tlačidlo **S**. Následne zapnite signalizátor (prijímač musí byť taktiež zapnutý). Diódy na signalizátore aj príslušná dióda prijímača sa rozblíkajú a začínú nepretržite pípať. Teraz sa môžete od signalizátora s prijímačom vzdialiť a zistiť tak do akej vzdialenosti prijíma signály. Testovanie ukončíte vypnutím.

Upozornenie: Drvivá väčšina reklamácií sád signalizátorov je spôsobená iba batériami, ktoré už nemajú dostatočnú kapacitu. Žiadame Vás preto, aby ste pred prípadnou reklamáciou otestovali stav Vašich batérií. Predídte sa tak neodôvodnenej reklamáci. Ďakujeme.

ZÁRUČNÝ LIST / *tento list si starostlivo uschovajte /

Model: Sada Delphin SMART

2+1 3+1 4+1

Záručný servis:

Dátum zakúpenia:

Podpis a pečiatka predajcu:

Pozáručný servis:

CZ: UŽIVATELSKÁ PŘÍRUČKA

Sada elektronických signalizátorů záběru s přijímačem

TECHNICKÉ PARAMETRY:

Frekvenční pásmo: 433.92 MHz

Vf výkon: 5.09 dBm

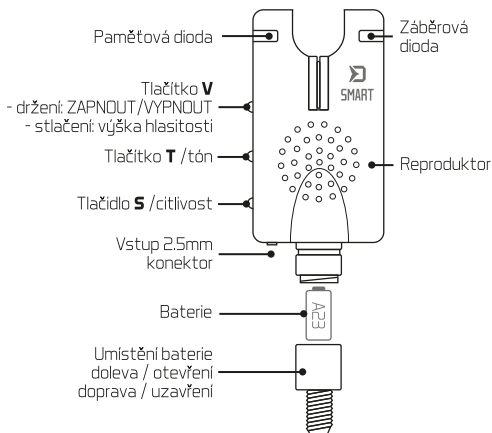
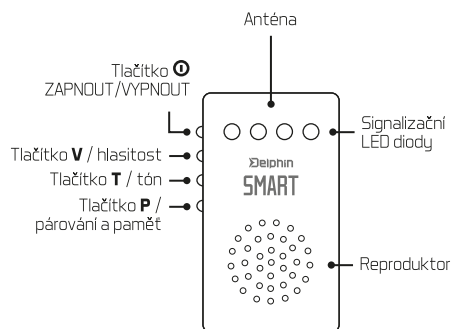
PŘIJÍMAČ / funkce:

- 5 úrovní hlasitosti (tlačítko V, včetně tichého módu)
- 4 různé tóny signalizace (tlačítko T)
- Vibrační mód (v tichém módu)
- 4 barevné signalizační LED diody
- Zvolené nastavení uchovává v paměti
- Paměť posledního záběru (tlačítko P)
- Paměťová dioda - bliká nepřetržitě 15 sek. po záběru
- Indikace slabé baterie neustálým krátkým pípnutím
- Mód pro testování dosahu soupravy
- Dosah 140 m v závislosti na terénu
- Napájení 3xAAA baterie 1.5V

SIGNALIZÁTOR / funkce:

- Voděodolný
- 5 úrovní hlasitosti (tlačítko V, včetně tichého módu)
- 4 různé tóny signalizace (tlačítko T)
- 4 úrovně citlivosti (tlačítko S)
- Zvolené nastavení uchovává v paměti
- Paměťová dioda - bliká 15 sek. po záběru
- Indikace slabé baterie krátkým pípnutím
- Poziční noční diody
- Protisklizové lůžko pro prut
- Vstup pro 2.5 mm jack
- Napájení 1xA23 12V baterie

SCHÉMA TLAČÍTEK



NÁVOD K POUŽITÍ

Před spuštěním: Otevřete zadní kryt přijímače kvůli vložení baterií, sesunutím směrem dolů. Signalizátor má baterii umístěnou nad závitem. Je tedy nutné jej pro vložení baterie odšroubovat spolu se spodní protisklizovou částí. Před vložením baterií si je řádně prohlédněte a zkontrolujte, zda nejsou vyteklé nebo jinak poškozené. Přijímač je napájen 3 kusy AAA 1.5V baterií, signalizátor 1ks A23 12V baterií. Baterie vkládejte podle správné polaritě (+ a -). Kryty vraťte na původní místo a zajistěte. Baterie neskladujte během delší nečinnosti v zařízení, ale vyjměte je ven.

Párování přijímače se signalizátorem: Na vypnutém přijímači stiskněte a držte stisknuté tlačítko **P**. Následně zapněte přijímač. Tlačítko **P** držte stisknuté, dokud se střídkavě rozblíkají všechny diody. Následně jeho krátkým stisknutím vyberte požadovanou barvu diody. Když je dioda vybrána, udělejte na signalizátoru "záběr", například kouskem papíru. Párování dokončíte vypnutím přijímače a jeho následným zapnutím.

Noční pozíční diody: Zapněte signalizátor. Poté stiskněte a držte stisknuté tlačítko **S**, potom krátce stiskněte tlačítko **T**. Stejným způsobem noční diodu vypneme.

Paměť záběru: Pomocí krátkého stisknutí tlačítka **P** na přijímači si můžete jednoduše ověřit, která dioda signalizovala záběr naposledy.

Test dosahu spojení: Při vypnutém signalizátoru stiskněte a držte stisknuté tlačítko **S**. Následně zapněte signalizátor (přijímač musí být také zapnutý). Diody na signalizátoru i příslušná dioda přijímače se rozblíkají a začínou nepřetržitě pípat. Nyní se můžete od signalizátoru s přijímačem vzdálit a zjistit tak do jaké vzdálenosti přijímá signály. Testování ukončíte vypnutím.

Upozornění: Ortivá většina reklamací sad signalizátorů je způsobena pouze bateriemi, které jich nemají dostatečnou kapacitu. Žádáme Vás proto, abyste před případnou reklamací otestovali stav Vašich baterií. Předejde se tak neodůvodněné reklamaci. Děkujeme.

ZÁRUČNÍ LIST / * tento list si pečlivě uschovejte /

Model: Sada Delphin SMART

2+1 3+1 4+1

Záruční servis:

Datum zakoupení:

Podpis a razítko prodejce:

Pozáruční servis:

HU: HASZNÁLATI UTASÍTÁS

Elektronos kapásjelző szett vevővel

MŰSZAKI PARAMÉTEREK:

Frekvencia sáv: 433.92 MHz

Nf teljesítmény: 5.09 dBm

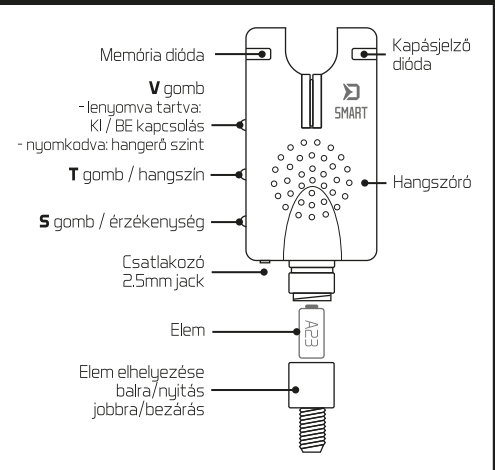
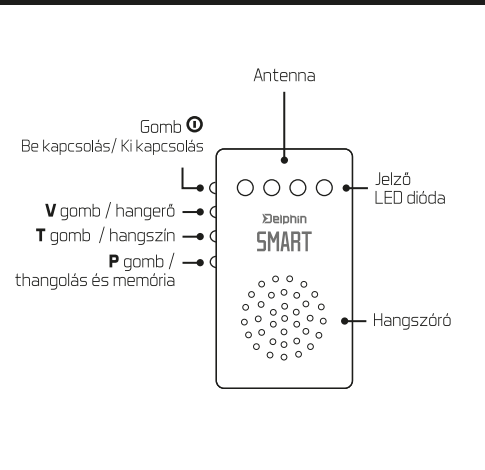
VEVŐ / funkciók:

- 5 hangerő szint (V gomb, néma üzemmódot is beleértve)
- 4 különböző hangszín (T gomb)
- Vibrációs mód (néma üzemmódban)
- 4 színű jelző LED diódák
- Megőrzi a beállításokat memóriájában
- Utolsó kapás memória (P gomb)
- Memória dióda - 15 másodpercig villog a kapást követően
- Jelzi az elemek merülését (rövid sípolás)
- Hatótáv teszt mód
- Hatótáv 140m terepviszonyoktól függően
- Tápegység 3xAAA 1.5V elem

KAPÁSJELZŐ / funkciók:

- Vízálló
- 5 hangerő szint (V gomb, néma üzemmódot is beleértve)
- 4 különböző hangszín (T gomb)
- 4 érzékenységi szint (S gomb)
- Megőrzi a beállításokat memóriájában
- Memória dióda - 15 másodpercig villog a kapást követően
- Jelzi az elemek merülését (rövid sípolás)
- Éjszakai mód dióda
- Csúszásgátló rész a botnak
- 2,5 mm jack csatlakozó
- Tápegység 1x A23 12V elem

GOMBOK LEÍRÁSA



HASZNÁLATI UTASÍTÁS

Bekapcsolás előtt: Nyissa ki a hátsó elem takarót lefelé tolvá, hogy bele helyezhesse az elemeket. A kapásjelző tápegysége a menet felett van elhelyezve. Ezért szükséges lecsavarni az elemek behelyezéséhez. Behelyezés előtt bizonyosodjon meg róla, hogy az elem rendben van. A vevő 3db AAA 1.5V elemmel, kapásjelző pedig 1db A23 12V elemmel működik. Az elemeket a megfelelő polaritás szerint helyezze bele (* és -). Helyezze vissza az elem takaró fedelet az eredeti pozícióba. Hosszabb inaktivitás esetén ne tároja az elemeket a készülékekben.

A jelző és vevő készülék összehangolása: Kikapcsolt vevőegységénél és bekapcsolt kapásjelzőnél, tartja lenyomva a **P** gombot. A **P** gombot addig lenyomva kell tartani míg nem villognak fel a diódák. Ezután **P** gomb rovod lenyomásával kiválasztja a kívánt szint, és imitáljon kapást a párosítandó kapásjelzőn. A sikeres hangolás befejezéséhez kapcsolja ki/be a vevőegységet.

Éjszakai üzemmód dióda: Kapcsolja be a kapásjelzőt, ezután tartja lenyomva a **S** gombot, és röviden nyomja meg a **T** gombot. Ugyanígy ki is kapcsolja a éjszakai diódát.

Kapás memória: **P** gomb rövid lenyomásával megtekintheti melyik kapásjelző jelzett utójára.

Hatótáv teszt: Kikapcsolt kapásjelzőn lenyomva tartja a **S** gombot, ez után kapcsolja be a jelzőt (a vevőegységnek be kell lenni kapcsolva). A kapásjelző és a vevőegység diódái felvillannak és elkezdnek sípolni. Ez után eltávolodhat a vevőegységgel a kapásjelzőtől és tesztelheti a hatótávot. A tesztet a készülékek kikapcsolásával fejezzük be.

Figyelem: A jelzőkészülékekkel kapcsolatos panaszok túlnyomó többségét csak azok az elemek okozzák, amelyek már nem rendelkeznek elegendő kapacitással. Megkérjük hogy tesztelje az akkumulátorok állapotát egy esetleges panasz előtt. Ez megelőzi az indokolatlan panaszt. Köszönjük.

JÓTÁLLÁSI JEGY / *a jótállási jegyet gondosan őrizze meg /

Modell: Delphin SMART szett

2+1 3+1 4+1

Garanciális szerviz:

Vásárlás dátuma:

Eladó pecsét aláírás:

Garancia utáni szerviz:

RO: MANUAL DE UTILIZARE

Set avertizori electronici cu stație

PARAMETRI TEHNICI:

Bandă frecvență: 433.92 Mhz

Putere RF: 5.09 dBm

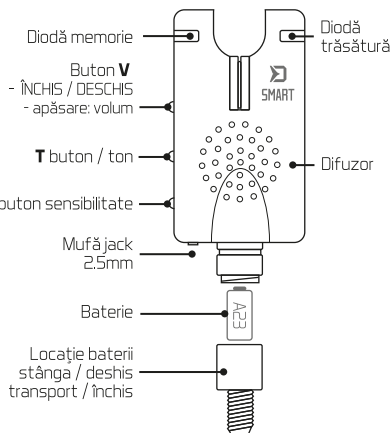
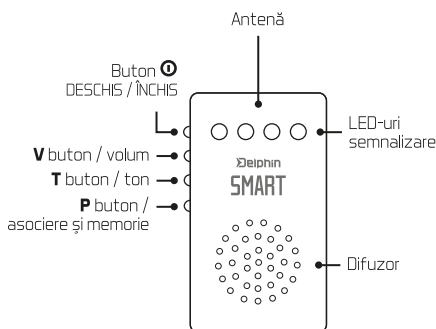
RECEPTOR / funcții:

- 5 niveluri volum (buton V, inclusiv mod silențios)
- 4 tonuri semnalizare diferite (buton T)
- Mod vibrație
- 4 culori semnalizare LED
- Memorie setări selectate
- Memorie ultima trăsătură (buton P)
- Memorie LED - clipește continuu 15 sec. după trăsătură
- Indicator baterie slabă- bipuri continue scurte
- Kit testare rază de acțiune
- Rază de acțiune 140 m în funcție de teren
- Alimentare baterii 3xAAA - 1.5V

SEMNALIZATOR / funcții:

- Rezistent la apă
- 5 niveluri volum (buton V, inclusiv mod silențios)
- 4 tonuri semnalizare diferite (buton T)
- 4 niveluri sensibilitate (buton S)
- Memorie setări selectate
- Diodă memorie - clipește 15 sec. după trăsătură
- Indicator baterie slabă-bip scurt
- Diode poziție nocturnă
- Suport lansetă anti alunecare
- Mufă jack 2.5mm
- Funcționează cu baterie 1x A23 12V

SCHEMĂ BUTOANE



MANUAL

Înainte de utilizări: Deschideți capacul de pe spatele stației pentru a introduce bateriile. Deschiderea se face prin glisarea capacului în jos. Avertizorul are un locaș pentru baterie poziționat deasupra colectorului metalic cu filet. Este necesar să deșurubați partea inferioară anti alunecare pentru a introduce bateria. Înainte de a introduce bateriile, inspectați-le să nu prezinte defecte. Introduceți bateriile respectând polaritatea (+ și -). Stația funcționează cu 3 baterii tip AAA de 1.5V și avertizorul cu 1 baterie tip A23 12V. Puneți capacul și asigurați-l. Nu lăsați bateriile în dispozitiv pentru o perioadă lungă de timp de inactivitate.

Asocierea stației cu avertizorul: Cu stația închisă, țineți apăsat butonul **P**. Apoi, deschideți stația. Țineți apăsat butonul **P** până când toate diodele vor clipi alternativ. Apoi apăsați-l scurt pentru a selecta culoarea dorită a diodei. Când există o diodă selectată simulați o trăsătură pe avertizor cu ajutorul unei bucăți de hârtie. Pentru a finaliza asocierea, închideți și deschideți stația.

Dioda de poziție nocturnă: Deschideți avertizorul. Țineți apăsat butonul **S** și apoi apăsați scurt butonul **T** și dioda se va stinge.

Diodă memorie: Apăsați rapid butonul **P** de pe stație și veți vedea care LED a semnalizat ultima trăsătură.

Testarea razei de acțiune: Cu avertizorul închis, țineți apăsat butonul **S**. Apoi deschideți avertizorul (stația trebuie deasemenea să fie deschisă). LED-urile de pe avertizor și LED-urile corespundente de pe stație vor clipi și vor emite bipuri în mod continuu. Acum vă puteți îndepărta cu stația de avertizor pentru a vedea cât de departe stația recepționează semnalul. Pentru a termina testul, închideți stația.

Atenționare: Cele mai multe reclamații apărute sunt ca rezultat al folosirii bateriilor care nu mai au suficientă capacitate. Vă rugăm să verificați starea bateriilor înaintea emiterii unei reclamații. Astfel, vom elimina reclamațiile nejustificate. Vă mulțumim!

LISTA DE GARANȚIE / * Depuneți cu atenție această foaie /

Model: Set Delphin SMART

2+1 3+1 4+1

Servis de garanție:

Data achiziționării:

Semnătura și ștampila vânzătorului:

Servis post-garanție:

PL: INSTRUKCJA OBSŁUGI

Zestaw elektronicznych sygnalizatorów z odbiornikiem

PARAMETRY TECHNICZNE:

Pasma częstotliwości: 433.92 MHz

Mac RF: 5,09 dBm

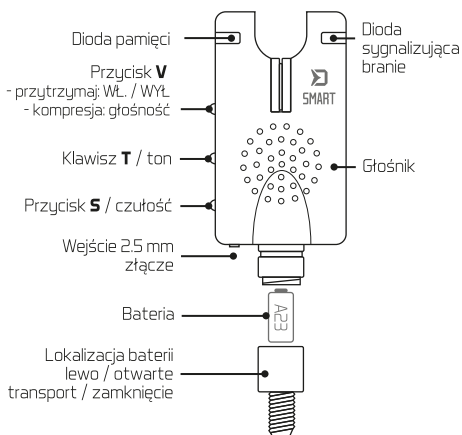
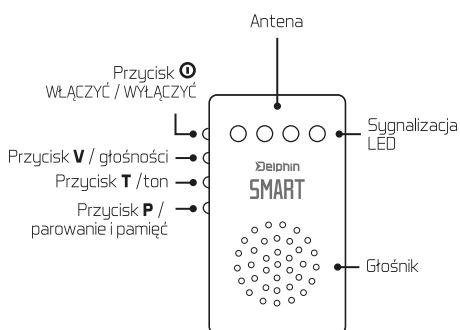
ODBIORNIK / funkcje:

- 5 poziomów głośności (przycisk V, w tym tryb cichy)
- 4 różne dźwięki sygnalizacyjne (przycisk T)
- Tryb wibracji (w trybie cichym)
- 4 kolorowe diody sygnalizacyjne
- Zapisanie wybranych ustawień w pamięci
- Pamięć ostatniego brania (przycisk P)
- Diody pamięci - miga w sposób ciągły przez 15 sek. po braniu
- Sygnalizacja niskiego poziomu baterii krótkimi dźwiękami
- Tryb testowania zasięgu zestawu
- Zasięg 140 m w zależności od terenu
- Zasilanie 3x bateria AAA 1.5V

SYGNALIZATOR / funkcje:

- Wodoodporny
- 5 poziomów głośności (przycisk V, w tym tryb cichy)
- 4 różne dźwięki sygnalizacyjne (przycisk T)
- 4 poziomy czułości (przycisk S)
- Zapisanie wybranych ustawień w pamięci
- Diody pamięci - miga przez 15 sek. po braniu
- Wskaźnik niskiego poziomu baterii z krótkim sygnałem dźwiękowym
- Ustawienie diod nocnych
- Antypoślizgowa podkładka na wędkę
- Wejście dla jack 2,5 mm
- Zasilanie akumulator 1x A23 12V

SCHEMAT PRZYCIŚKÓW



INSTRUKCJA

Pierwsze kroki: Otwórz tylną pokrywę odbiornika, aby włożyć baterie, przesuwając ją w dół. Sygnalizator posiada baterię umieszczoną powyżej śruby mocującej. Konieczne jest zatem odkręcenie jej razem z dolną częścią, aby włożyć akumulator. Prawdopodobnie wóź baterie, przed ich włożeniem sprawdź i upewnij się, że nie przeciekają lub nie są uszkodzone w inny sposób. Odbiornik zasilany jest 3 sztukami baterii AAA 1,5V, sygnalizator 1szt A23 12V baterie. Wóź baterie zgodnie z prawidłową biegunowością (+ i -). Umieść osłony w pierwotnym położeniu i zabezpiecz. Nie przechowuj baterii w trakcie dłuższej bezczynności w urządzeniu, ale wyjmij je.

Parowanie odbiornika z sygnalizatorem brań: Przy wyłączonym odbiorniku naciśnij i przytrzymaj przycisk P. Następnie włącz odbiornik. Przycisk P, przytrzymaj wciśnięty, aż wszystkie diody zaczną migać naprzemiennie. Następnie naciśnij go krótko, aby wybrać żądany kolor diody. Gdy jest wybrana dioda, zrób „branie” na sygnalizatorze np. kawałkiem papieru. Aby zakończyć parowanie, wyłącz odbiornik, a następnie włącz go.

Pozycja diody nocnej: Włącz sygnalizator brań. Następnie wciskamy i przytrzymujemy przycisk S, następnie krótko wciskamy przycisk T wyłączamy diodę nocną.

Pamięć brania: Krótkim naciśnięciem przycisku P na odbiorniku można łatwo sprawdzić, która dioda sygnalizowała ostatnie branie.

Test zasięgu połączenia: Przy wyłączonym sygnalizatorze naciśnij i przytrzymaj przycisk S. Następnie włącz sygnalizator (odbiornik również musi być włączony). Diody LED sygnalizatora brań i odpowiednia dioda LED na odbiorniku zaczną migać i zacząć wydawać ciągły sygnał dźwiękowy. Możesz teraz określić odległość, na jaką odbiera sygnały. Aby zakończyć testowanie, wyłącz.

Ostrzeżenie: Zdecydowana większość skarg na zestawy sygnalizatorów brań jest spowodowana wyłącznie bateriami, które nie mają już wystarczającego napięcia. Prosimy o sprawdzenie stanu baterii przed ewentualną reklamacją. Zapobiegnie to nieuzasadnionej reklamacji. Dziękujemy.

KARTA GWARANCYJNA / *zachowaj tę kartę, aby skorzystać z gwarancji /

Model: Zestaw Delphin SMART

2+1 3+1 4+1

Serwis gwarancyjny:

Data zakupu:

Pieczętka i podpis sprzedawcy:

Serwis pogwarancyjny:

EU VYHLÁSENIE O ZHODE

Výrobca:

MOSS.SK, s.r.o.
M.R.Štefánika 297/11
050 01 Revúca

IČO:

36629464

Prehlasuje že,

Zariadenie / výrobok: Sada signalizátorov
Typ: Delphin SMART

je v súlade so

SMERNICOU EURÓPSKEHO PARLAMENTU A RADY 2014/53/EÚ
zo 16. apríla 2014 o harmonizácii právnych predpisov členských štátov
týkajúcich sa sprístupňovania rádiových zariadení na trhu, ktorou sa
zrušuje smernica 1999/5/ES

a

SMERNICOU EURÓPSKEHO PARLAMENTU A RADY 2011/65/EÚ
z 8. júna 2011 o obmedzení používania určitých nebezpečných látok v
elektrických a elektronických zariadeniach

a bol navrhnutý a vyrobený tak, aby spĺňal nasledujúce harmonizované normy:

EN 50663:2017

EN 62368-1:2014+A11:2017

EN 301 489-1 v 2.2.3 (2019-11)

EN 301 489-17 v 3.2.2 (2019-12)

EN 300 220-1 v 3.1.1 (2017-02)

EN 300 220-2 v 3.2.1 (2018-06)

IEC 62321-4:2013+A1:2017

IEC 62321-5:2013

IEC 62321-6:2015

IEC 62321-7-1:2015

IEC 62321-7-2:2017

IEC 62321-8:2017

Prehlasujem, že zariadenie popísané vyššie bolo navrhnuté tak, aby bolo v súlade s príslušnými časťami vyššie spomenutých harmonizovaných noriem. Zariadenie spĺňa všetky základné požiadavky uvedených smerníc. Toto vyhlásenie o zhode sa vydáva na výhradnú zodpovednosť výrobcu.

Právne záväzný podpis zástupcu:
Dátum : 16.11.2020

Oto Mihaly
konateľ



SMART

EN: The company MOSS.SK, s.r.o. declares that this device is in compliance with the essential requirements and other relevant provisions of Directive No. **2014/53/EU**. The full text of the declaration of conformity is available at www.delphin.sk.

DE: Die Gesellschaft MOSS.SK, GmbH., hiermit erklärt, dass dieses Gerät den grundlegenden Anforderungen und anderen relevanten Bestimmungen der Richtlinie Nr. **2014/53/EU**. Volltext der Konformitätserklärung ist unter www.delphin.sk verfügbar.

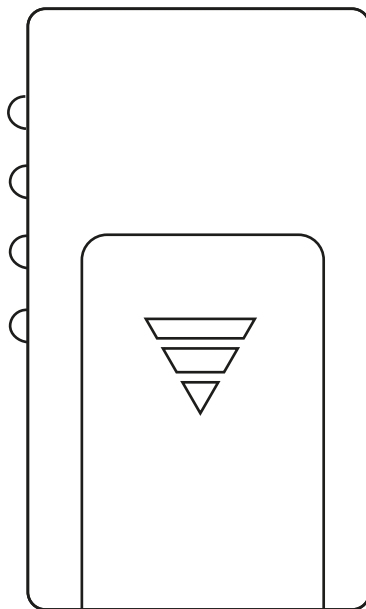
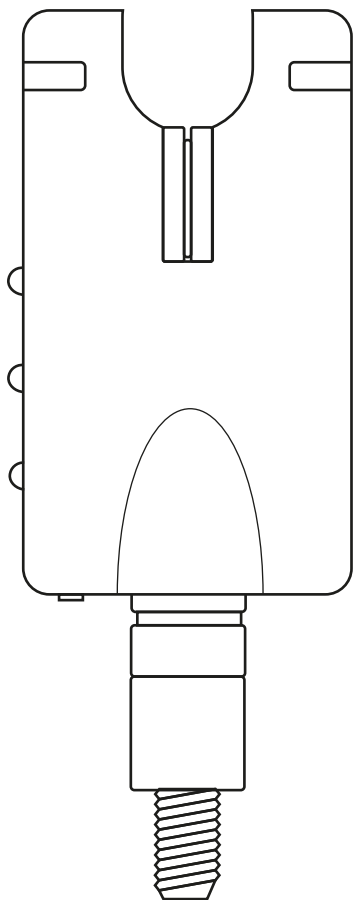
SK: Spoločnosť MOSS.SK, s.r.o. týmto vyhlasuje, že toto zariadenie je v súlade so základnými požiadavkami a ďalšími príslušnými ustanoveniami smernice číslo: **2014/53/EU**. Plné znenie vyhlásenia o zhode je k dispozícii na lokalite www.delphin.sk.

CZ: Společnost MOSS.SK, s.r.o. tímto prohlašuje, že toto zařízení je v souladu se základními požadavky a dalšími příslušnými ustanoveními směrnice číslo: **2014/53/EU**. Plné znění prohlášení o shodě je k dispozici na adrese www.delphin.sk.

HU: A MOSS.SK, s.r.o. ezennel kijelenti, hogy ez a berendezés megfelel a Számos irányelv alapvető követelményeinek és egyéb vonatkozó rendelkezéseinek a **2014/53/EU** szám szerint. A megfelelőségi nyilatkozat teljes szövege a www.delphin.sk oldalon érhető el.

RO: Societatea MOSS.SK, s.r.o. declară prin prezenta, că acest dispozitiv este conform cu cerințele de bază și cu celelalte prevederi aferente ale directivei numărul: **2014/53/EU**. Varianta integrală a declarației de conformitate este disponibilă în locația www.delphin.sk.

PL: Firma MOSS.SK, s.r.o. oświadcza, że ten sprzęt jest zgodny z podstawowymi wymaganiami i innymi odpowiednimi postanowieniami dyrektywy nr **2014/53/EU**. Pełny tekst deklaracji zgodności jest dostępny na stronie www.delphin.sk.



Distributor: MOSS.SK, s.r.o., M.R.Štefánika 297/11, 050 01 Revúca, Slovakia
www.delphin.sk



RoHS



MADE IN P.R.C.